



COMUNE di UGENTO

Provincia di Lecce



PROGETTO

PIANO GENERALE DEGLI IMPIANTI PUBBLICITARI E DELLE AFFISSIONI

COMMITTENTE	GEMA SPA Corso del Mezzogiorno 38/B-8 Foggia - P. Iva 03482970716
TAV. N° 7	TIPOLOGIE DI IMPIANTI AMMESSI PER LE AFFISSIONI E LA PUBBLICITA' ORDINARIA
DATA PROGETTO	GIUGNO 2012

Visti degli Uffici

Il Committente

GEMA S.p.A.

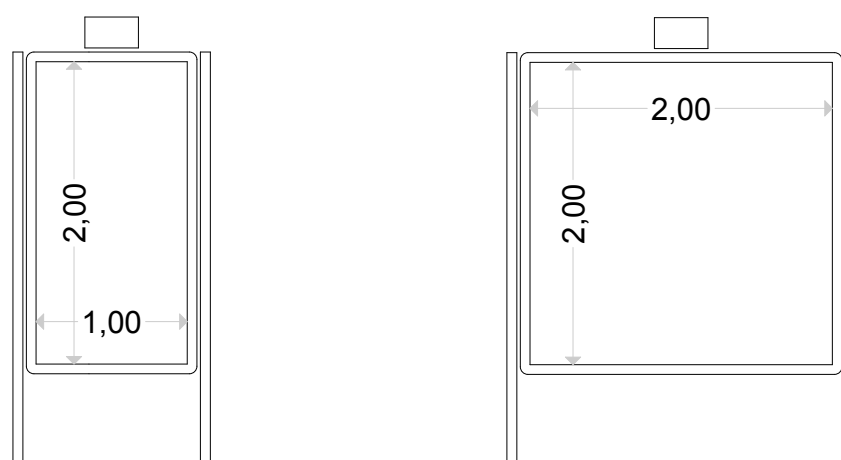
Il progettista

arch. Antonio LECCI



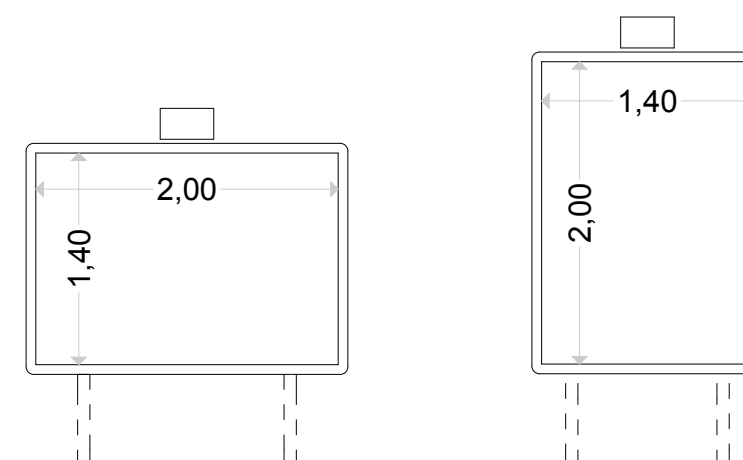
TIPOLOGIE AMMESSE PER LE PUBBLICHE AFFISSIONI

plance mono o bifacciali su pali



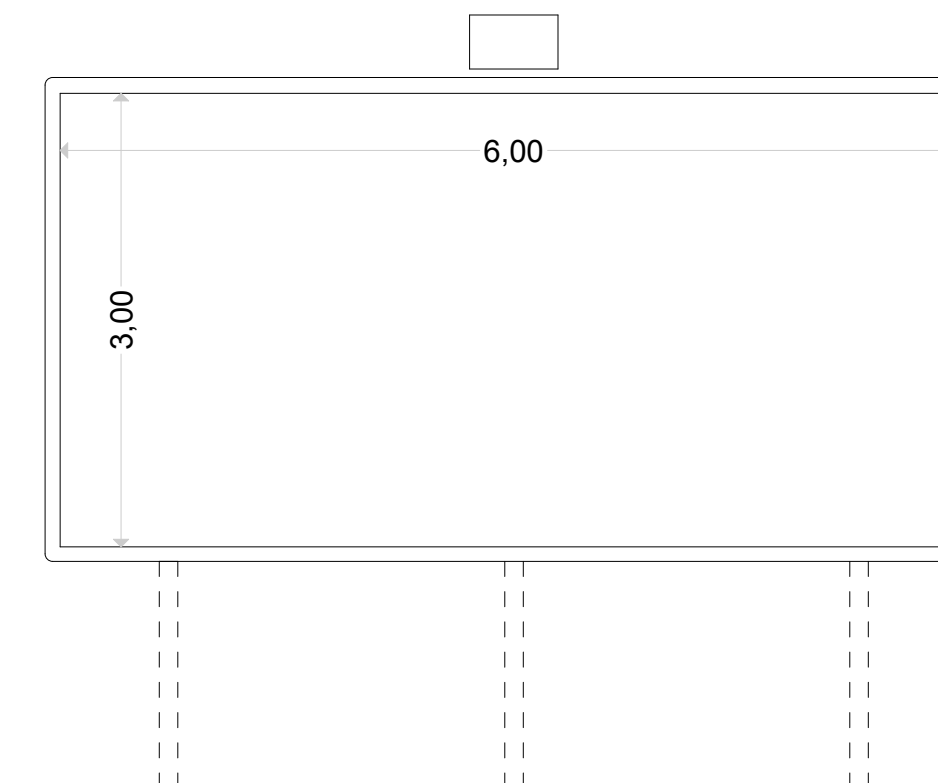
TIPOLOGIE AMMESSE PER LE PUBBLICHE AFFISSIONI

plance a muro o monofacciali su pali

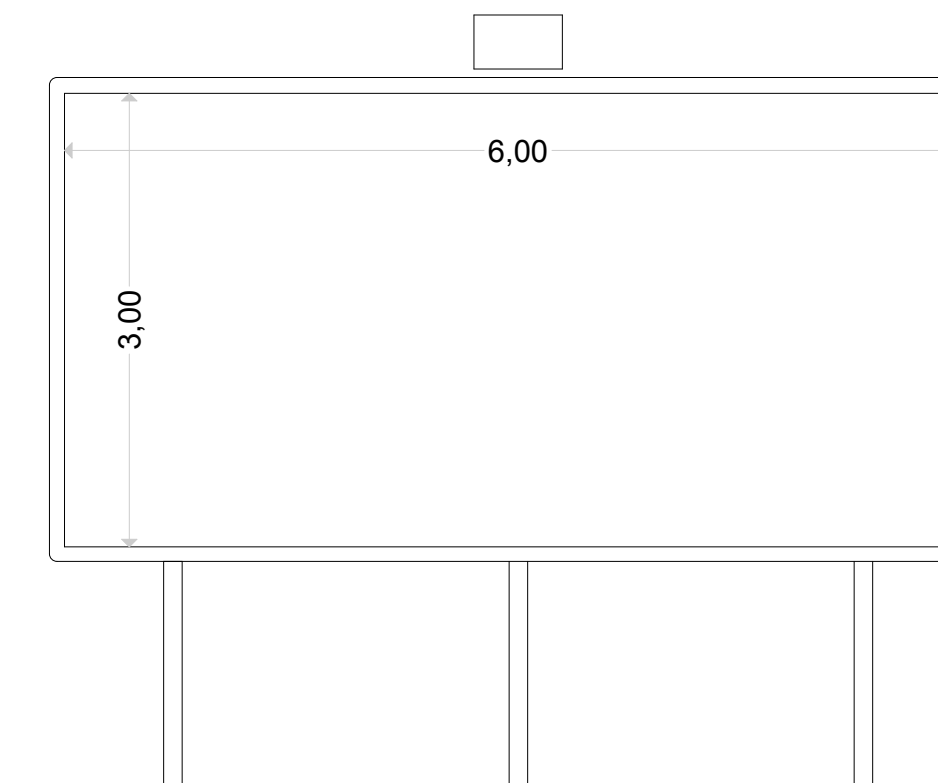


TIPOLOGIE AMMESSE PER LE AFFISSIONI DIRETTE

poster a muro o monofacciale su pali

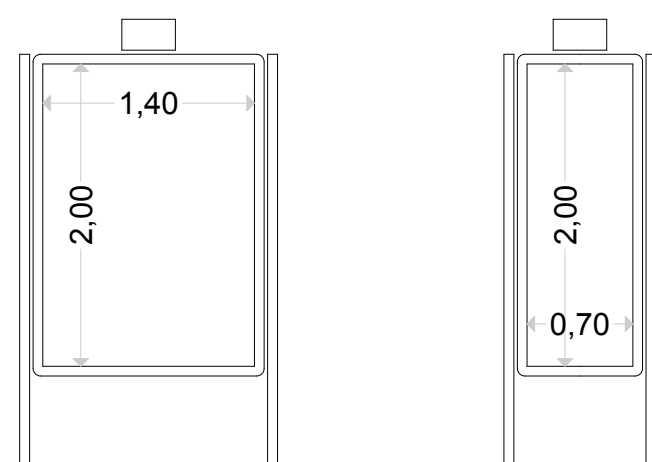


poster mono o bifacciale su pali



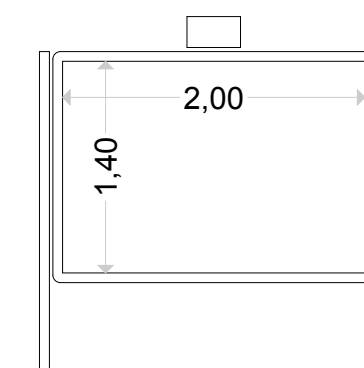
TIPOLOGIE AMMESSE PER LE PUBBLICHE AFFISSIONI

plance mono o bifacciali su pali



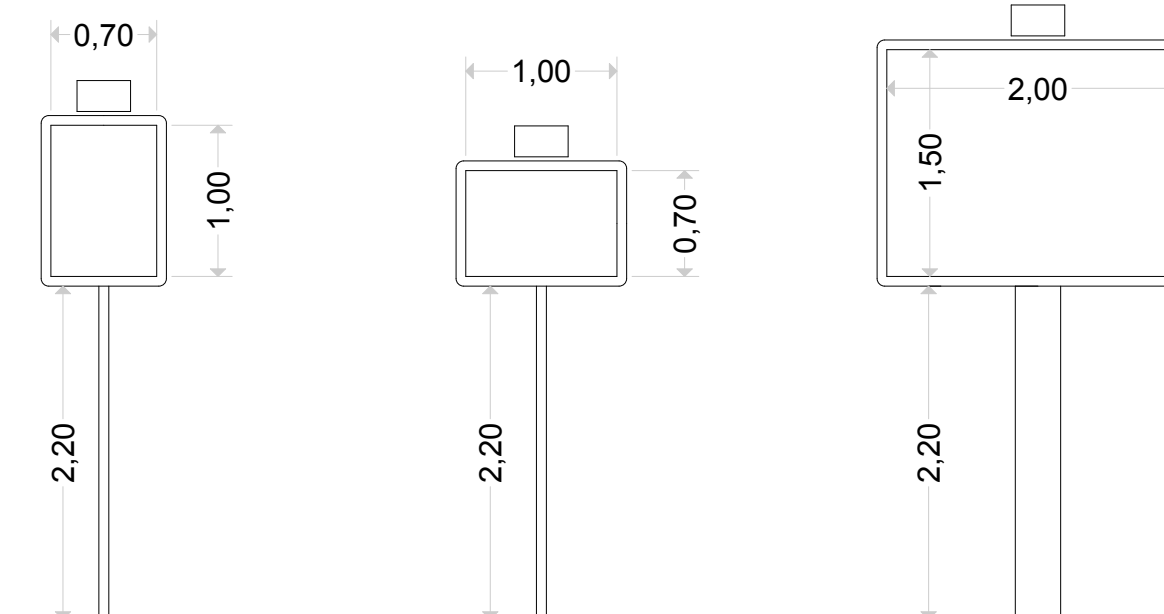
TIPOLOGIE AMMESSE PER LE AFFISSIONI DIRETTE

plancia mono o bifacciale su pali per annunci necrologici



TIPOLOGIE AMMESSE PER PUBBLICITA' ORDINARIA

cartelli mono o bifacciali su palo



TIPOLOGIE AMMESSE PER PUBBLICITA' ORDINARIA

impianti mono o bifacciali per preinsegne

